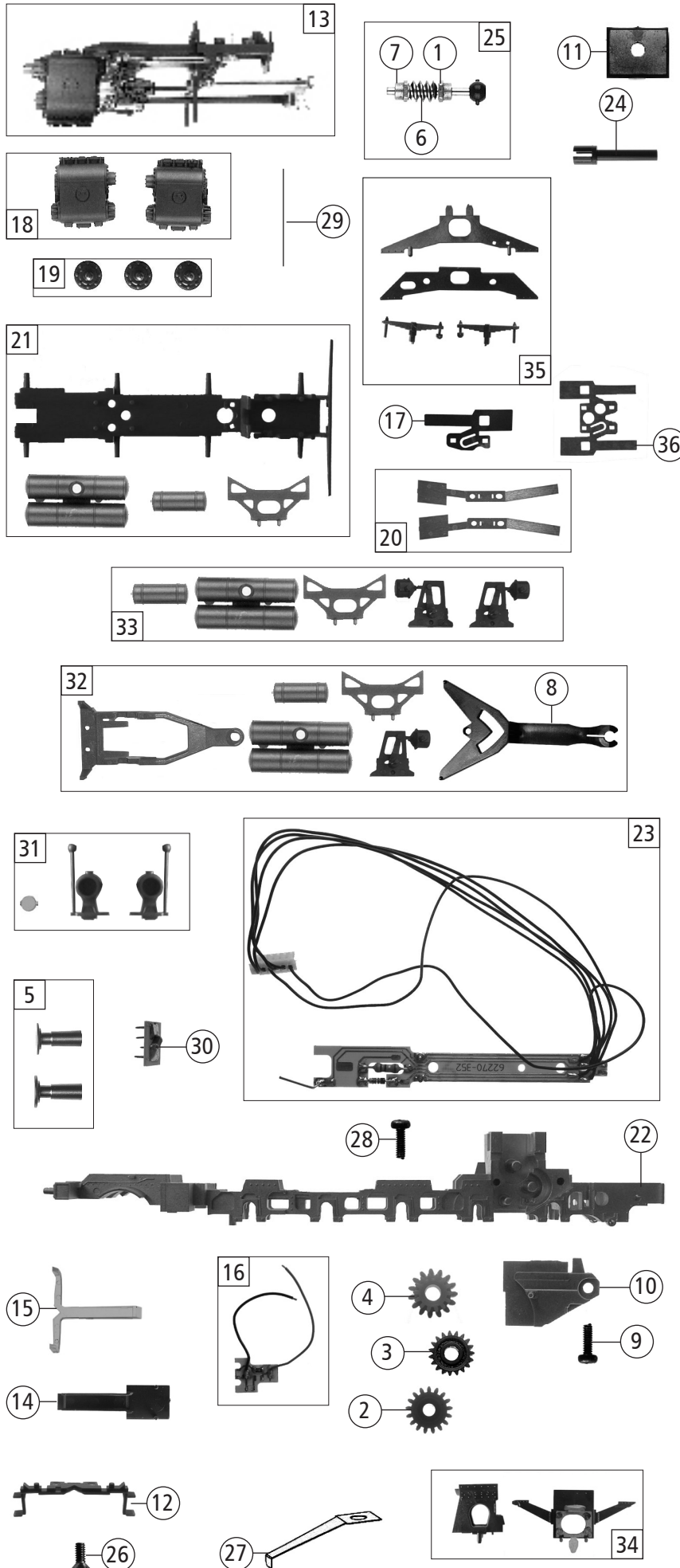


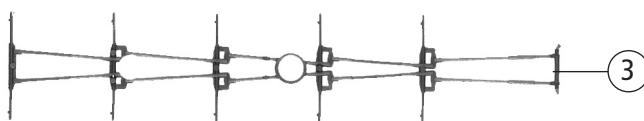
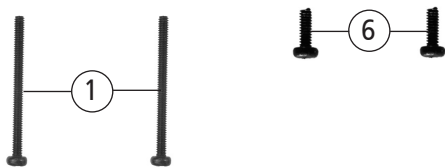
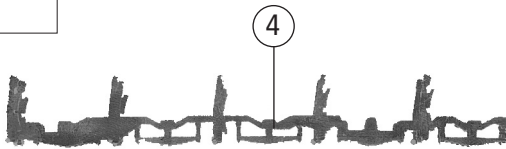
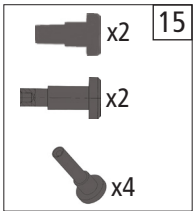
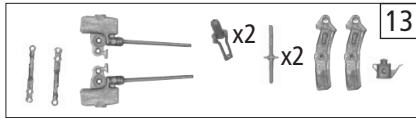
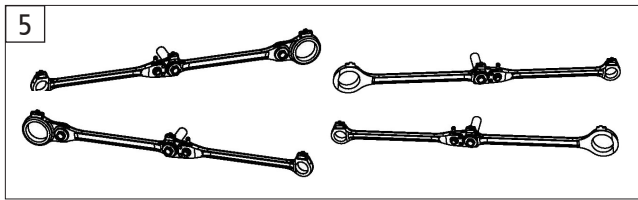
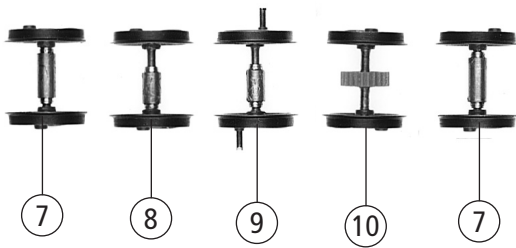
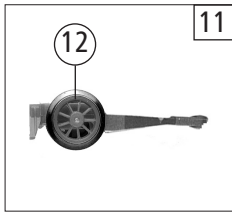
72140	DB	Br 053	=	
72141			=	🔊
78141			~	🔊

Pos. Nr. Pos.no.	Beschreibung Description	Art.-Nr. Art.no.	Preisgruppe Price bracket
1	Kessel kpl. Betr.nr. 053 129-3 Boiler ass. loco no. 053 129-3	147700	39
2	GF-Schraube M2x5 mm GF-Screw	114966	3
3	Sand + Dampfdomdeckel Sand + steam cathedral covers	125037	6
4	Kesselstütze und Kont. Boiler support and contacts	117304	6
5	TS - Fenster Part sett window	134853	8
6	TS - Griffstangen Part set handrails	100143	10
7	Kontaktträger Contact carrier	124996	7
8	Kupplungsauflage Coupling block	147699	5
9	TS - Sandfallrohre, Ventile Part set -Sand gutter-pipes, valves	100146	9
10	Platinenring Ring for printed circuit	125002	9
11	TS-Treppen Part set steps	124993	8
12	Rauchkammerstütze Smoke chamber support	125005	7
13	Kesselgewicht Boiler weight	125011	8
14	Tafelsatz Set of panels	147704	12
15	TS - Kessel Part set-Boiler	100678	13
16	Umlaufblech lack.+bedr. Running board coated printed	147702	16
17	Drahtfeder Wire spring	125034	4
18	Führerhaus kpl. Drivers cab ass. compl.	147701	18
19	TS - Führerhausgriffstangen Part set cab handrail	125036	10
20	TS-Rauchfang Part set chimney	112021	6
21	Kesselboden Boiler bottom	131135	12
22	TS - Kessel Part set-Boiler	108329	10
23	Sandfallrohr links Sand pipe left	132130	4
24	Schaltstange 0,4x93mm Switch rod 0,4x93mm	100171	4
25	Schaltstange 0,4x49,7mm Switch rod 0,4x49,7mm	100170	4
26	Loklampe oben Loco lamp	100161	3
27	Stirnlichtleiter Light transmission bar	131723	4
28	Witte Windleitblech WITTE wind deflectors	94620	12
29	Sandfallrohr rechts Control rods right	125001	9
30	Nummertafel Number plate	147703	8
31	TS - Kesselrohre Part set - boiler pipes	108235	8
32	TS-Schaltstangen Part set control rods	131132	8
Sound			
33	Lautsprecher Loudspeaker	129524	13
33	Lautsprecherplatine Printed circuit ass. for loudspeaker	133613	11
34	GF-Schraube M1,6x4 mm GF-Screw	114850	3

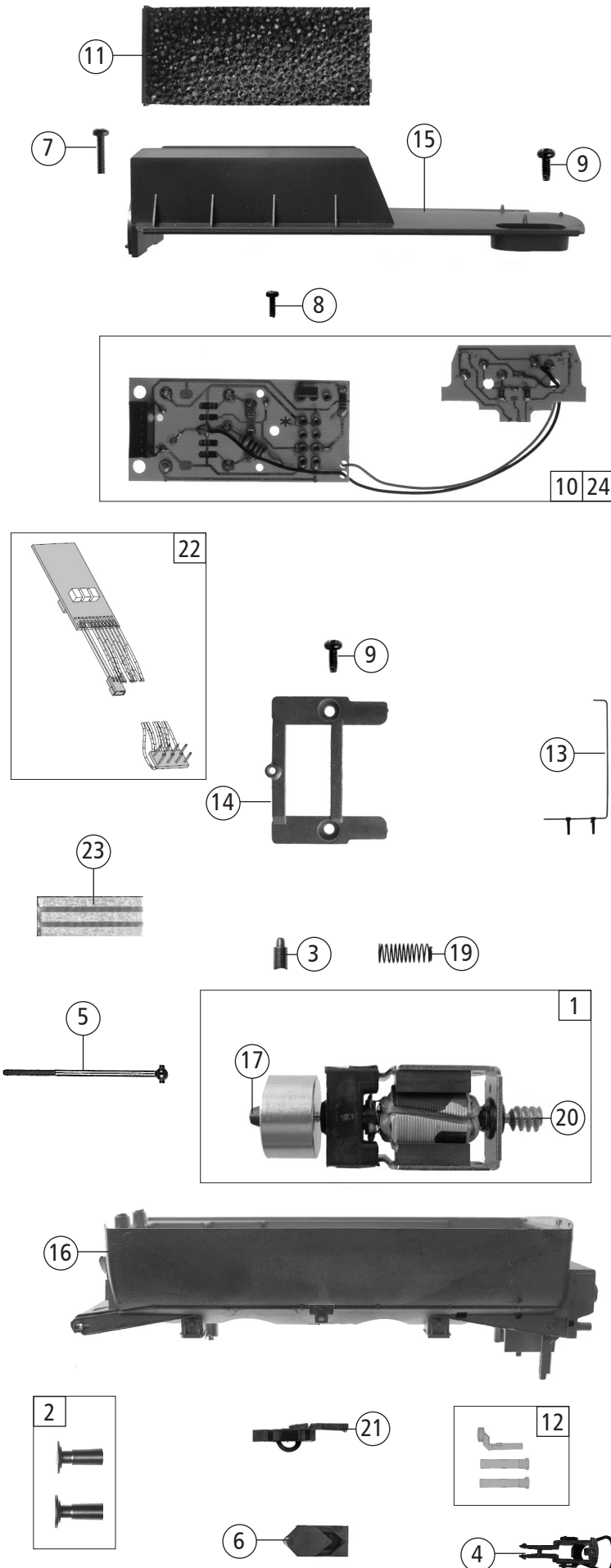
Änderungen in Konstruktion und Ausführung vorbehalten
We reserve the right to change the construction and specification



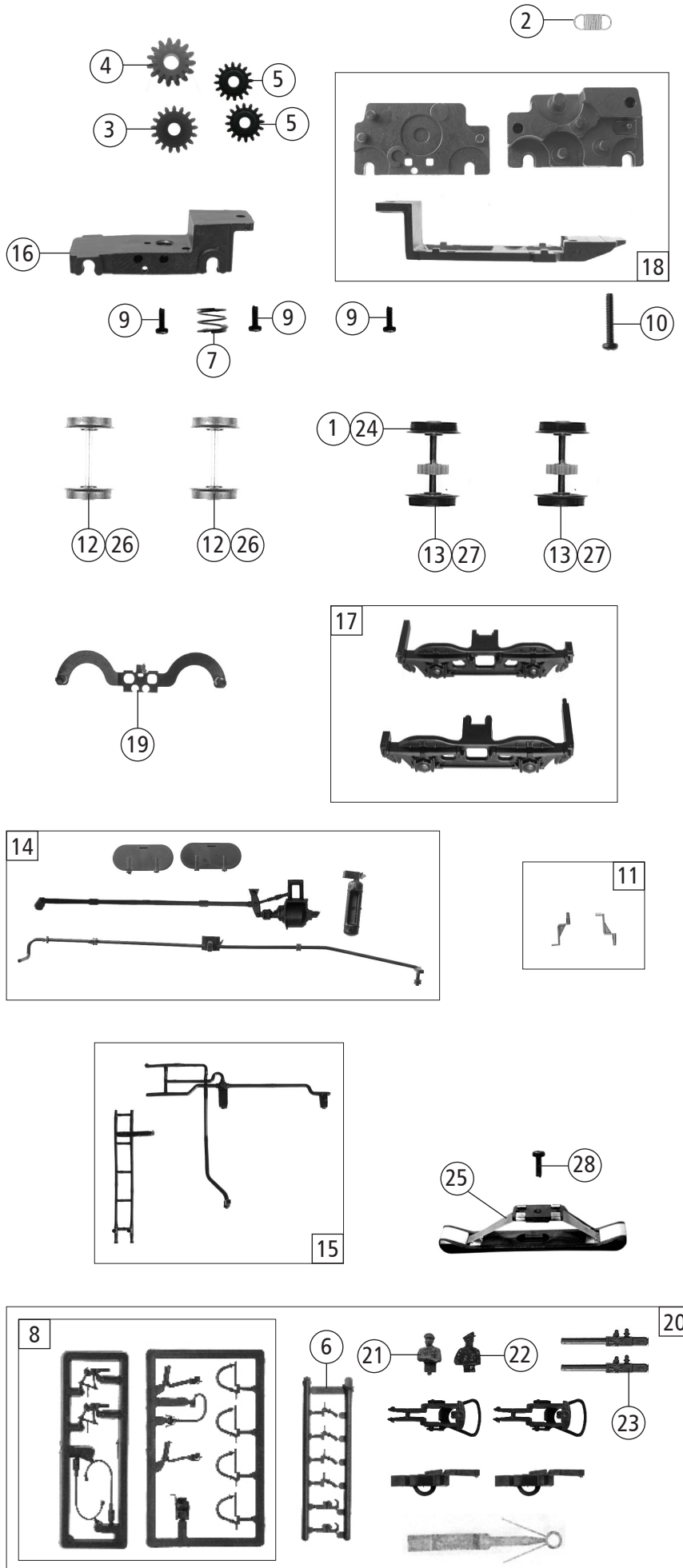
Pos. Nr. Pos.no.	Beschreibung Description	Art.-Nr. Art.no.	Preisgruppe Price bracket
72140	DB Br 053	=	
72141		=	🔊
78141		~	🔊
1	Beilagscheibe 2.1 x 4 / 0.2 mm Washer	86108	3
2	Zahnrad Z=17 Gear Z=17	86409	5
3	Zahnrad Z=19 / M0,4 Gear Z=19 / M0,4	86417	3
4	Schnecken Zahnrad Z=15/14 Worm gear Z=15/14	86490	5
5	Puffer flach+gewölbt Buffer round flat+vaulted	136922	8
6	Schnecke Wormgear	86720	6
7	Lager für Schneckenachse Bearing for worm axle	89749	6
8	Lok-Tender Kupplung Loco-tender coupling	100273	8
9	GF-Schraube M2x5 mm GF-Screw	114966	3
10	Lokgetriebedeckel Loco gear cover	109406	12
11	Schneckenkammerdeckel Worm cover	111987	4
12	Loktreppe Loco step	123350	4
13	Steuerung kpl. Steering ass.	138070	35
14	Lichtabdeckung Light cover	122502	3
15	Lichtleiter Light transmission bar	131122	5
16	Stirn LED-Platine kpl. Front LED-printed circuit ass.	131125	13
17	Radkontakt Wheelcontact	131126	5
18	Zylinderblock links + rechts Cylinder block left + right	100168	12
19	Schiebereinsatz Slidegate	92420	3
20	Radkontakt li.+re. Wheel contact le. + ri.	124976	6
21	TS-Platinenabdeckung Part set plate cover	131722	10
22	Lok Grundrahmen lack. Loco frame coated	134793	17
23	Lokplatine kpl. Printed circuit ass.	125019	20
24	Kardanhülse Cardan bearing	124974	5
25	Schneckensatz kpl. Worm set ass.	125022	13
26	SK-Schraube M1,6x4 mm SK-Screw	115161	3
27	Vorlaufgestellfeder Spring	125024	3
28	GF-Schraube M1,6x4 mm GF-Screw	114850	3
29	Drahtstift Pin	110641	4
30	Brückenstecker Jumper	125666	9
31	TS-Lampe Part set-lamp	147697	9
32	TS-Vorlaufgestell Part set-Pilot frame	120210	13
33	TS-Kessel Part set-Boiler	107371	9
34	Kesselstütze kpl. mit Seuthek. Boiler-supports	124975	8
35	TS - Stützbleche + Federpaket Part set support flanges + spring rod	124992	8
AC-Wechselstrom			
36	Radkontakt Wheelcontact	131912	4



Pos. Nr. Pos.no.	Beschreibung Description	Art.-Nr. Art.no.	Preisgruppe Price bracket
72140	DB Br 053		
72141			
78141			
1	GF-Schraube M2x25 mm GF-Screw	115533	3
2	TS-Stoppeln Part set stubble	138069	5
3	Bremsgestänge Brake leverage	100153	3
4	Bremsrahmen Brake frame	100274	12
5	TS-Kuppelstangen Part set drawbar	134762	18
6	GF-Schraube M2x4 mm GF-Screw	114877	3
7	Radsatz kleines Gewicht o.Zahnrad Wheel set small weight w/o gearwh.	131593	12
8	Radsatz mit mittlerem Gewicht Wheel set with middle weight	131594	12
9	Radsatz mit großem Gewicht Wheel set with large weight	131595	12
10	Radsatz mit mittlerem Gewicht Wheel set with middle weight	131596	12
11	Vorlaufgestell komplett Pilot frame ass.	100949	17
12	Vorlaufradsatz voll Wheelset	90689	9
13	TS - Steuerung Part set - Steering ass.	146567	12
14	TS - Gegenkurbel Part set - Counterweight	146620	8
15	Steuerungsnieten kurz+lang Steering ass. rivets short+long	113252	8



Pos. Nr. Pos.no.	Beschreibung Description	Art.-Nr. Art.no.	Preisgruppe Price bracket
72140	DB Br 053	=	
72141		=	🔊
78141		~	🔊
1	Motor Motor	85141	28
2	Puffer flach+gewölbt Buffer round flat+vaulted	136922	8
3	Kohlebürste Carbon brush	89743	6
4	Standardkupplung komplett Standard coupling	89246	6
5	Kardanwelle Cardan shaft	109238	5
6	Tenderkuppl. Tender coupling	111829	6
7	GF-Schraube M1,6x6 mm GF-Screw	114836	3
8	GF-Schraube M1,6x4 mm GF-Screw	114850	3
9	GF-Schraube M2x4 mm GF-Screw	114877	3
10	Tenderplatine Tender printed circuit	134858	22
11	Kohle ES Coal	124978	7
12	Lichtnagel Tender Light transmission bar tender	134856	6
13	Griffstange Tender Handrail tender	124987	8
14	Motorhalter Motor older	125010	6
15	Kohlekasten lackiert Coal box coated	125025	10
16	Wannenkessel Tub boiler	147698	17
17	Kardanschale Cardan bearing	87129	4
18	Tenderlampe oben Tender lamp	112805	3
19	Bürstenfeder Carbon brush spring	86207	6
20	Schnecke Wormgear	86720	6
21	Kurzkupplung-Vorentkupplung Short coupling pre-uncoupling	115550	6
Sound			
22	Sounddecoder Sounddecoder	130205	39
23	Leiterplatte PCB	131427	5
AC-Wechselstrom			
24	Tenderplatine kpl. *AC* Tender printed circuit AC	134880	22



Pos. Nr. Pos.no.	Beschreibung Description	Art.-Nr. Art.no.	Preisgruppe Price bracket
72140	DB Br 053	=	
72141		=	🔊
78141		~	🔊
1	Haftringsatz 10Stk. 10,3-12,8mm Set w.traction tieres 10pieces 10,3-12,8mm	40069	---
2	Zugfeder - 2,5x5,8x0,15 Spring	86208	3
3	Zahnrad Z=17 Gear Z=17	86409	5
4	Schneckenzahnrad Z=15/14 Worm gear Z=15/14	86490	5
5	Zahnrad Z=16 Gear Z=16	117617	3
6	Attrappenrahmen Push in part set	107808	4
7	Druckfeder Spring	108226	3
8	Zubehörrahmensatz Part set	108322	7
9	GF-Schraube M1,6x4 mm GF-Screw	114850	3
10	GF-Schraube M1,6x10 mm GF-Screw	114881	3
11	Tritte Tredles	120210	13
12	Tenderradsatz o.Haftr. o.Zahn Wheelser without gear without traction tieres	124972	10
13	Tenderrads. m.2 Haftr. m.Zahn. Wheelset w. gear w.traction tieres	124973	12
14	TS - Tendersteckteile Part set tender	124982	9
15	TS - Leiter, Treppen Part set ladder, steps	124983	8
16	Laufgestell Tender Tender chassis	124984	8
17	Tenderblende 1 + 2 Tender bogie 1 + 2	124985	9
18	TS - Getriebe 3-tlg. Tender Part set gear 3-parts	125008	13
19	Tenderradkontakt Wheel contact tender	125028	3
20	Zurüstbeutel Bag with accessories	131902	14
21	Lokführer Loco driver	89724	6
22	Heizer / E-Lokführer Stoker/ E-loco driver	89725	6
23	Kolbenschutzrohr Piston rod protection tube	92421	3
AC-Wechselstrom			
24	Haftringsatz 10Stk. 10,3-12,4mm Set w.traction tieres 10pieces 10,3-12,4mm	40074	---
25	Schleifer 46mm Slider	86031	14
26	Radsatz o. Haftr. o. Zahn. AC Wheelser without gear without traction tieres	125029	10
27	Tenderrads. m.2 Haftr. m.Zahn. Wheelset w. gear w.traction tieres	125031	12
28	GF-Schraube M1,6x4 mm GF-Screw	114850	3